

# Schaltungen aufbauen, Schema zeichnen, Schaltungen erklären

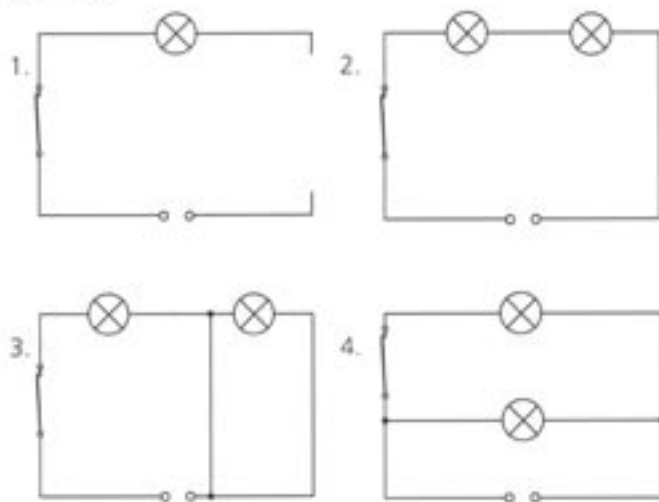
## ► Schaltungen bauen

Baue die folgenden Schaltungen auf, teste sie und zeichne das entsprechende Schaltschema.


1. Ein Lämpchen brennt immer.
2. Ein Lämpchen kann ein- und ausgeschaltet werden.
3. Zwei Lämpchen können ein- und ausgeschaltet werden und beide Lämpchen brennen dabei normal hell.
4. Das eine Lämpchen brennt immer, das andere kann auf Wunsch ausgeschaltet werden. Die beiden Lämpchen brennen beide in jedem Fall normal hell.

## ► Entscheide, welches Lämpchen brennt!

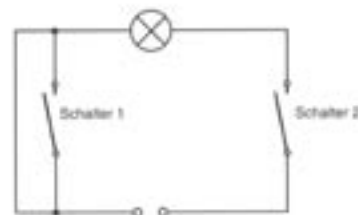
Bei 2 Lämpchen: Brennen sie normal hell oder nur schwach? Wenn du nicht sicher bist, baue die Schaltung nach und probiere aus!



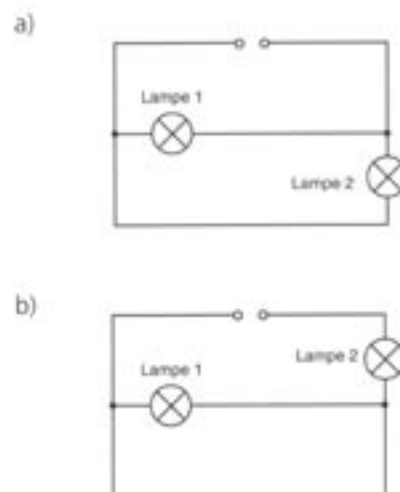
## Material:

- Experimentierset Stromkreis  KM 5
- Taschenlampenbatterie oder Netzgerät (2–12 V)

## ► Welchen Schalter musst du schliessen, damit das Lämpchen brennt?



## ► Wie verhält sich Lampe 2, wenn du Lampe 1 ausdrehst und den Stromkreis so unterbrichst?



### ⚠ Abmachungen für den Bau von Schaltungen:

- Zuerst genau überlegen und Schaltung skizzieren.
- Zuerst alle Zuleitungen mit entsprechenden Schaltern aufbauen. (Achte auf einheitliche Kabelfarbe.)
- Rückleitungen möglichst in einer andern einheitlichen Kabelfarbe einbauen.
- Schaltung nochmals kontrollieren.
- Spannungsquelle anschliessen.
- Das Netzgerät auf maximal 4 Volt einstellen und einschalten.

### ⚠ Abmachungen für das Zeichnen von Schaltungen:

- Zuleitungen blau, Rückleitungen rot.
- Leitungen nur senkrecht und waagrecht zeichnen.
- Überkreuzte Leitungen: mit Punkt markiert = Kontakt, ohne Punkt = kein Kontakt.

